



組合員様対象

大容量自動手指消毒機のご案内

こんな悩みを抱えてないでしょうか？



?

足を怪我したから足踏み型は使いにくいな～



補充回数が多くて大変

いたずら・盗難が心配

上記の悩みを解決できます！

センサーで検知
自動で消毒液吐出

大人から子供まで
ペダルを踏めない方も

吐出量
調整可

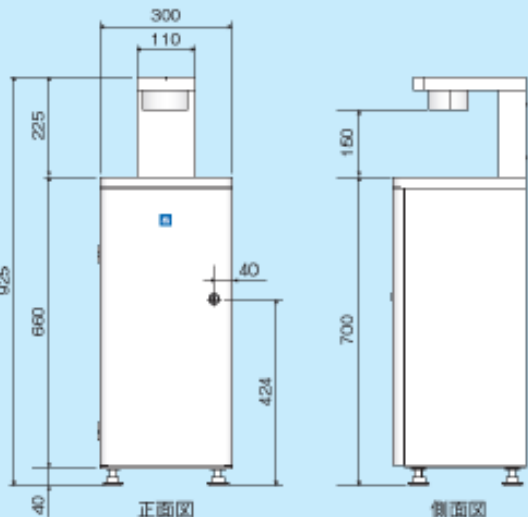
5L大容量
収容タンク



電源
LED

手指センサー

日本製



	仕様	備考
名称	大容量・自動手指消毒機（床置き式）	
型式	FAS-4S	
外形寸法	W300×D300×H925mm （※天板高さ700mm）	転倒防止板オプション有
質量	約17kg	
電源	AC100V 50/60Hz ELB（漏電遮断器）搭載	
表示灯（LED）	1個（電源）	
消費電力	5W/5W 50/60Hz	
吐出ステージ	手指センサー付 液だれ用トレイ付き	
原料・容量	自社製専用タンク5Lタイプ	
吐出量	0.8～6ml ※吐出量調整ダイヤル付	吐出時間設定
扉	防盜用鍵付き	
使用環境	屋内専用	



サポート企画!!
組合員様限定
在庫限り

大容量・自動手指消毒機の価格

組合員様特別価格
60,000円 (税別)

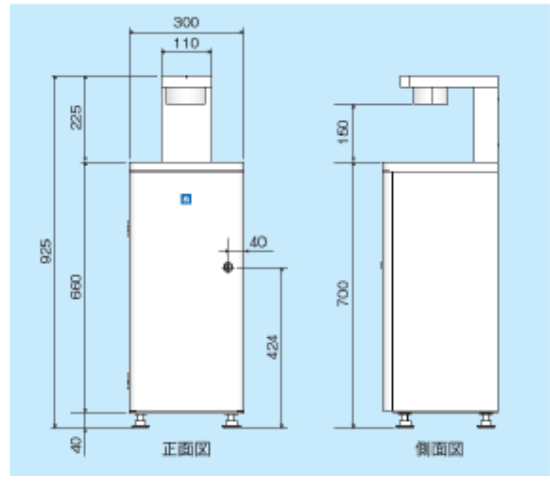
機材メーカー希望小売価格
120,000円 (税別)

センサーで検知
 自動で消毒液吐出

5 L大容量
 収容タンク

大人から子供まで
 ペダルを踏めない方も

吐出量
 調整可



大容量消毒液 (5 L) の価格



アルコール製剤『サニッシュ60』

- 製造元：シーバイエス株式会社
- 新潟薬科大学と共同開発
- 細菌にもウイルスにもアタック
- 100%食品添加物原料
- 法令による保管場所制限不要
- 価格：消毒液『サニッシュ60』5L

3,100円(税別) + 送料(税別)

消毒液『サニッシュ60』5L×3本 8,800円(税別) + 送料(税別)

お申込書

年 月 日

依頼主	〒		TEL		
	住所				
	会社名			氏名	
注文内容	大容量 消毒機本体 (FAS-4S)		60,000円(税別) + 送料(税別)		台
	消毒液『サニッシュ60』5L		3,100円(税別) + 送料(税別)		本
	消毒液『サニッシュ60』5L×3本		8,800円(税別) + 送料(税別)		セット

【お問合せ・ご注文先】



内閣総理大臣許可第34号
協同組合フリーネットワーク
 Cooperative Free Network

FAX : 087-813-1915 又は

メール : info@freenetwork.or.jp